

50-80cm  
FLATCABLE

750  
Watt

12CM  
SILENT  
FAN

4+4  
PIN  
12V CPU

6+2  
PIN  
PCI-E

85%  
HIGH  
EFFICIENCY

#### Caratteristiche principali

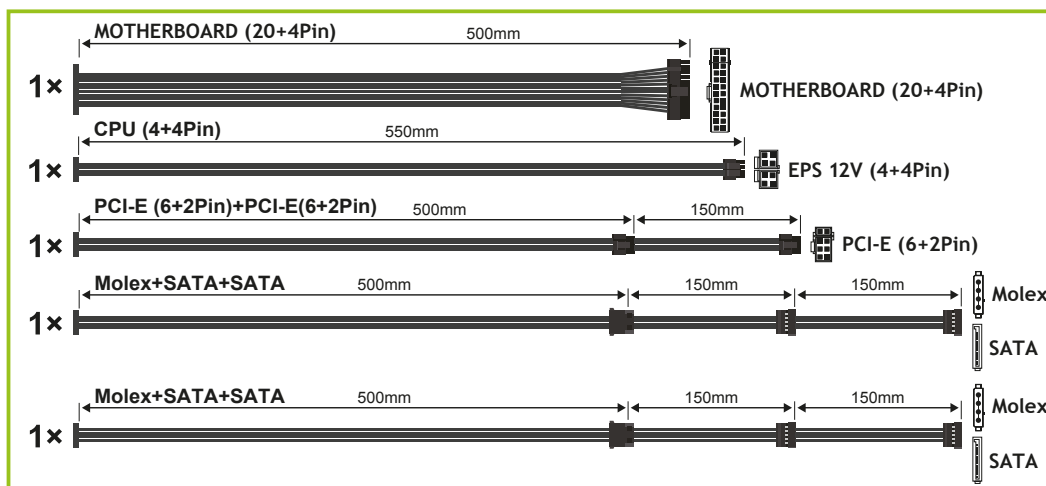
- Alimentatore interno per Computer
- Tensione d'ingresso 230 Vac 50Hz
- Conforme alle specifiche ATX 12V v.2.31
- Ventola di raffreddamento 12 cm
- Interruttore d'accensione
- Protezione da sovratensioni
- Protezione da sovraccarico
- Protezione da cortocircuito
- Elevato MTBF
- Elevata affidabilità
- Alta efficienza
- Controllo in temperatura della velocità ventola
- Lunghezza cavi da 50 cm a 80 cm
- Colore nero
- Dim: 15x8.5x14 cm (LxHxP)

#### Caratteristiche Tecniche

Modello PSU	Free Silent Pro 750W
Codice	FAL751FSP12
Confezione	Scatola singola
Potenza nominale	750 W
Corrente d'ingresso	5A max a 230 Vac
Tensione nominale d'ingresso	230 Vac
Tolleranza tensione d'ingresso	180-264 Vac
Frequenza nominale d'ingresso	50/60 Hz
Tolleranza frequenza d'ingresso	47-63 Hz
Efficienza	85% max
Interruttore principale	Si
Tipo di ventola	Silent 12 cm
Colore ventola	Nero
Controllo velocità ventola	Si
Dimensioni LxHxP	150X85X140 mm
Peso	1,1 Kg
<b>Connettori</b>	
Molex	2
Sata	4
12V CPU 4+4 Poli	1
PCI-E 6+2 Poli	2
20/24 Poli	1
<b>Correnti in uscita</b>	
+3.3V	26A
+5V	26A
+12V	52A
-12V	0.8A
+5Vsb	2.5A
<b>Condizioni ambientali operative</b>	
Temperatura di stoccaggio	Da -15 a 40 °C
Temperatura di lavoro	Da 0 a 40 °C
Umidità relativa	< 95% non condensata
Altitudine massima	3000 m
Certificazione	CE (Direttiva Sicurezza 2014/35/UE; EMC 2014/30/UE)

© 2024 Tecnoware Power Systems. I dati tecnici possono essere variati senza preavviso.

#### Connettori



#### Packaging

